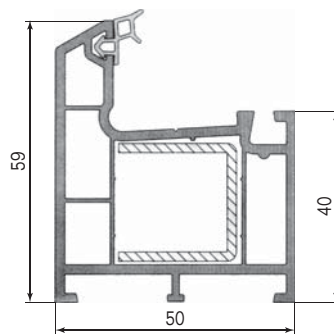
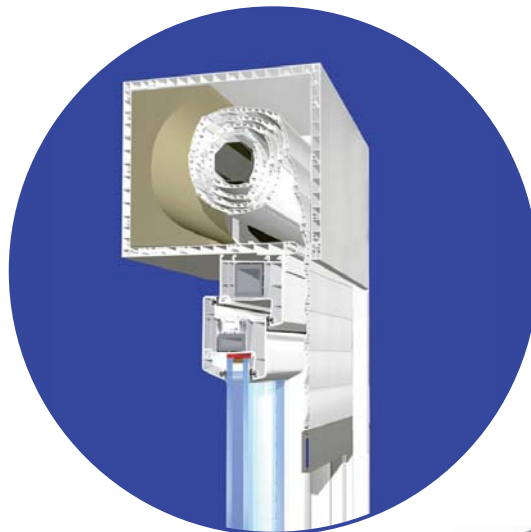


**SERI BATIMENT** est à votre écoute pour répondre à vos besoins en fenêtres PVC, portes PVC, profilés PVC & aluminium.

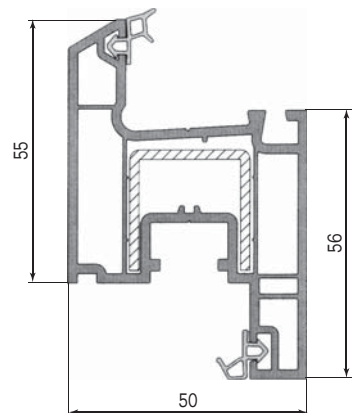
Le PVC offre une très bonne isolation thermique et acoustique, est très résistant aux chocs, a une très bonne résistance à la pluie (pas de corrosion), offre une excellente étanchéité et a une très bonne résistance aux UV (ne se décolore pas, ne jaunit pas); le PVC ne nécessite aucun entretien. Le PVC est renforcé avec des barres d'acier galvanisé et permet une installation en simple et en double vitrage.

Le PVC est recommandé en milieu marin (sel, pluie, humidité).

La matière première est importée de Corée du Sud.

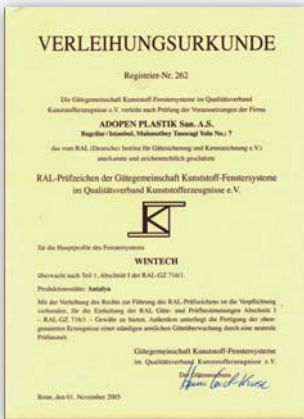


**Frame Profile**



**Sash Profile**

# CERTIFICATS & FICHES TECHNIQUES



RAL GERMANY



IFT ROSEINHEIM - GERMANY



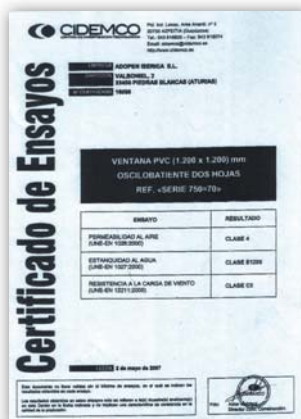
GOST - RUSSIA



CEPRO - UKRAINE



INCERC - ROMANIA



CIDEMCO - SPAIN



GOST - BELARUS



EMI - HUNGARY



ISO - 14001 - 2004



ISO - 9001 - 2000



CSTB - FRANCE



HYGIENIC CERTIFICATE POLAND



ITB - POLAND